

Válvulas mezcladoras termostáticas

Válvulas confiables con certificación ASSE de un líder reconocido en productos de control de flujo





La mejor elección para válvulas de mezclado termostáticas

Watts proporciona una línea completa de válvulas mezcladoras termostáticas (TMV).

- Productos confiables para un control preciso y seguro de la temperatura del agua desde el punto de origen hasta el punto de uso
- Productos probados y certificados según las normas pertinentes de ASSE (1017, 1069, 1070)
- Productos únicos, incluidas las válvulas mezcladoras debajo del fregadero Guardian®, que reducen el tiempo de instalación hasta en un 50 por ciento
- Amplia red de distribución para garantizar la disponibilidad del producto
- Suministradas por un líder estable de la industria con más de 150 años en el negocio

Aplicaciones comunes de las válvulas de mezclado termostáticas

Residencial

Casas, apartamentos y dormitorios.



Comerciales

Negocios, hoteles y edificios de oficinas.



Institucional

Centros médicos, militares, universitarios, escuelas e instituciones correccionales.



Generalidades de las válvulas de mezclado

Protección contra los peligros del agua caliente

Cada año, miles de personas sufren lesiones o se enferman a consecuencia de agua almacenada o utilizada a temperaturas inapropiadas. Las consecuencias pueden ser graves.

- Choque térmico grave, lesiones por quemaduras en bañeras, lavabos y duchas.
- Enfermedades causadas por bacterias transmitidas por el agua, como la Legionella.

Choque térmico

- Una causa de lesiones en la ducha son los resbalones y caídas en reacción a un aumento o disminución repentina de la temperatura del agua, conocida como choque térmico.
- Si se pierde el suministro de agua fría o caliente, el flujo de agua debe cerrarse de inmediato.
- El corte del flujo reduce el riesgo de reacción instintiva para alejarse rápidamente de una corriente de agua muy caliente o muy fría.

Quemaduras

- Incidentes con quemaduras pueden ocurrir en el hogar o en instalaciones comerciales o institucionales.
- La piel sensible de los niños muy pequeños y el tiempo de reacción lento de los ancianos y los discapacitados los hace particularmente vulnerables a las quemaduras graves por agua caliente.¹
- Otras causas incluyen termostatos defectuosos en el calentador de agua y/o temperaturas pre-establecidas muy altas
- Además, las válvulas de temperatura en la fuente de agua caliente sanitaria pueden tener mal funcionamiento o faltar por completo.
- Los calentadores de agua generalmente se configuran a temperaturas superiores a 131° F (55 °C) para evitar el desarrollo de bacterias dañinas en el suministro de agua, sin embargo, a esa temperatura puede ocurrir quemaduras.

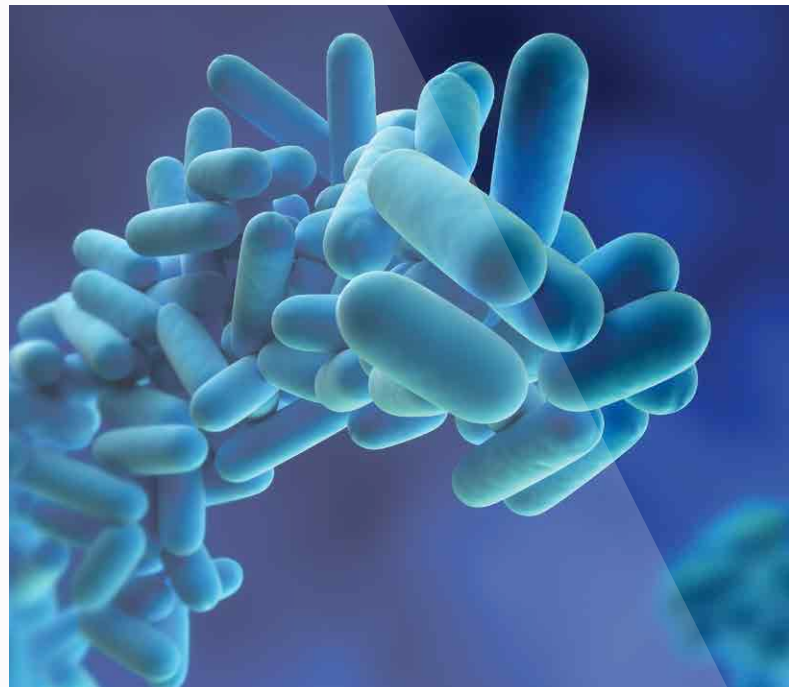
Bacteria Legionella

- La bacteria Legionella es responsable de la enfermedad de los legionarios y de la fiebre de Pontiac, una enfermedad similar a la gripe menos grave, que no es neumonía, asociada con la Legionella y probablemente causada por esta.
- En un sistema de agua doméstico, la Legionella puede encontrar un ambiente huésped ideal de temperaturas de agua tibia (95 °F a 115 °F) y colonizar rápidamente, formando concentraciones peligrosas.
- Un método ampliamente aceptado y preferido para prevenir la Legionella es conservar la temperatura de almacenamiento del sistema de agua caliente continuamente a 60°C o más.²



55°C

Temperatura necesaria para matar la bacteria Legionella en un calentador de agua.



¹ "Comprender los posibles peligros de quemaduras con calentadores de agua", un informe técnico. Desarrollado por el Grupo Internacional de Tareas de Concientización sobre Escaladuras de ASSE. Revisado en mayo de 2013. (https://asse-plumbing.org/media/1uff2c1c/asse_water_heater_scald_hazards.pdf)

² David Kahane, "Legionnaires' Disease in Hospitality, A New Face on a Familiar Problem" (La enfermedad de los legionarios en la hostelería, la nueva cara de un problema conocido), Forensic Analytical Consulting Services, 2013.

Generalidades de la válvula de Mezclado

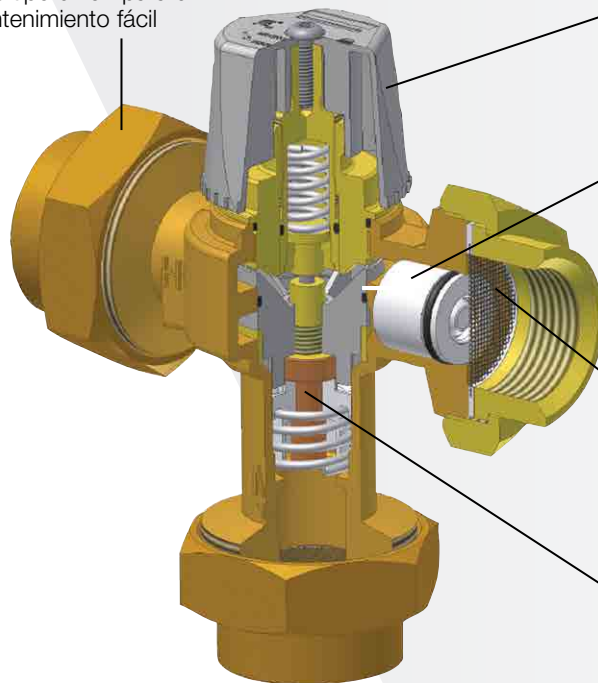


Ventajas de las válvulas de mezclado termostático de Watts

Desde 1874, Watts ha marcado la pauta en la tecnología de válvulas. El diseño de nuestras válvulas mezcladoras termostáticas se destaca por ser compatible con aplicaciones de estas maneras específicas:

- Mantener y regular el agua caliente mezclada a una temperatura constante seleccionada por el usuario.
- Proteger contra los peligros del agua sin templar o fluctuante controlando las temperaturas de salida.
- Brindar un control del agua caliente preciso y confiable desde la fuente hasta el punto de uso, especialmente bajo presiones o temperaturas de suministro cambiantes.
- Superar a las válvulas mezcladoras con equilibrio de presión ajustando y limitando automáticamente las temperaturas de salida, incluso durante los cambios repentinos de suministro.

Entradas tipo unión para un mantenimiento fácil



El mecanismo de bloqueo de temperatura evita el ajuste no autorizado de la temperatura establecida

Válvulas check integradas para prevenir el contraflujo.

Filtro integrado (malla) mantiene los sólidos en suspensión en el agua, lejos de la válvula

El actuador térmico avanzado proporciona una respuesta casi instantánea



Sociedad Americana de Ingeniería Sanitaria (ASSE) Normativas 1016, 1017, 1069 y 1070

ASSE 1016 cubre el suministro de agua en los dispositivos individuales que son ajustados y controlados por el usuario, atendiendo los requisitos de regulación de temperatura muy precisos e inmediatos. Se refiere a tres tipos de válvulas: balanceo de presión, termostático y combinado balanceo de presión / termostático.

Los dispositivos con certificación **ASSE 1017** nunca deben utilizarse para suministrar agua directamente al usuario. Más bien, estas válvulas deben utilizarse en combinación con un dispositivo con certificación ASSE 1016, ASSE 1069 y/o ASSE 1070.

ASSE 1069 fue desarrollado para aplicaciones como regaderas y baños de asiento, que suministran agua a una temperatura preestablecida a través de un solo suministro de tubería. No se permite mezclar agua corriente abajo de un dispositivo con certificación ASSE 1069.

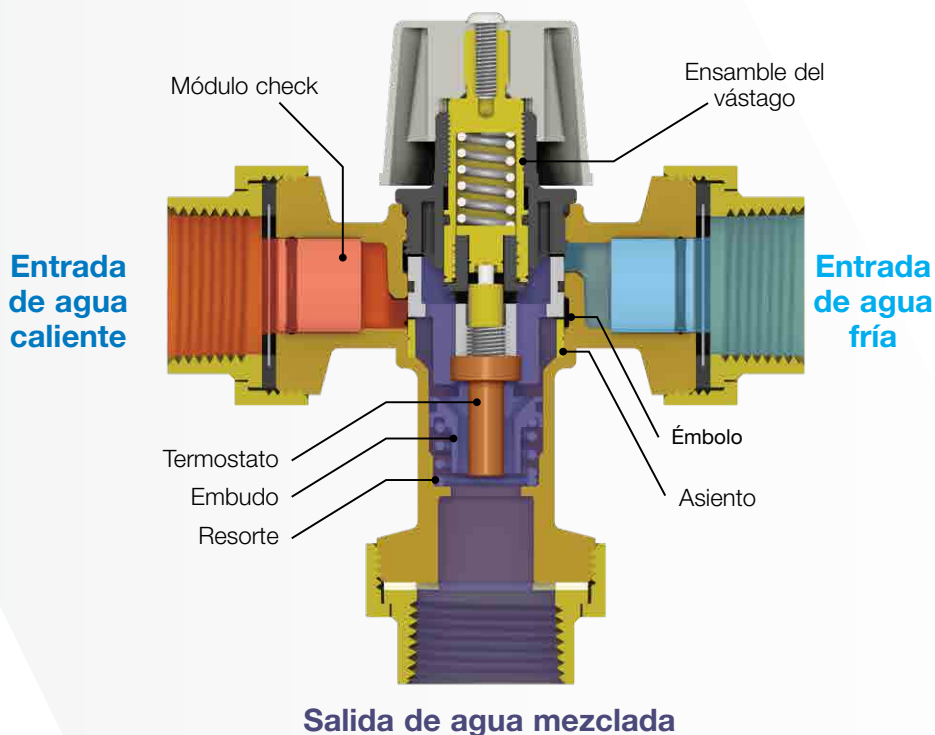
ASSE 1070 aborda el control de la temperatura máxima del agua entregada a un accesorio o grupo de accesorios, tales como lavabos o bañeras. Un dispositivo ASSE 1070 puede realizar la regulación de la temperatura final o el agua puede ser más atemperada aguas abajo con la adición de agua fría.

Para mayor información, visite ASSE-plumbing.org.

Como funciona una válvula de mezclado de Watts



- Una vez que el agua atemperada está en uso, un termostato en la cámara de mezcla de la válvula detecta la temperatura de salida y coloca automáticamente un conjunto de asiento, que controla el flujo de agua fría y caliente suministrada a la cámara de mezcla.
- Si la temperatura del agua mezclada aumenta, el termostato se expandirá, moviendo el conjunto del asiento para permitir que el puerto de entrada de agua fría se abra más y al mismo tiempo restrinja el puerto de entrada de agua caliente.
- Por el contrario, si la temperatura de salida mezclada disminuye, el termostato se contraerá, moviendo el conjunto del asiento para permitir que el puerto de entrada de agua caliente se abra más y al mismo tiempo restrinja el puerto de entrada de agua fría.
- En ambos casos, la temperatura del agua de salida mezclada se mantiene automática y continuamente a la temperatura preestablecida dentro de las tolerancias de la válvula.
- En caso de una falla en el suministro de agua fría o caliente, el conjunto del asiento se mueve a una posición extrema, cerrando el puerto de entrada de agua fría o caliente.
- Un ajuste mecánico permite la selección de la temperatura del agua de salida deseada dentro del rango de la válvula.



Conexiones

Para facilitar la instalación y el mantenimiento de una válvula de mezclado termostático, Watts ofrece una variedad de configuraciones de conexión final, incluidos accesorios de conexión (rosca hembra, soldadura, CPVC, PEX, CEF PEX, Conectores rápidos o conexiones a presión). Consulte los modelos de válvulas para conocer la disponibilidad específica de las opciones de conexión final.





En los accesorios

La pérdida de calor en la tubería del sistema puede dar como resultado temperaturas variables del agua fría y caliente suministrada a los accesorios. El uso de válvulas mezcladoras termostáticas ayuda a garantizar la temperatura del agua seleccionada en el punto de uso

En sistemas de suministro

- La temperatura del agua descargada directamente desde un calentador de agua puede variar en $\pm 10^{\circ}\text{C}$ o más. Esto puede atribuirse a la tolerancia de los dispositivos de control, los cambios de temperatura del agua de entrada y/o el fenómeno de estratificación (temperaturas de agua más altas en la parte superior del calentador de agua).
- El uso de una válvula mezcladora termostática ayuda a garantizar una temperatura constante del agua de salida incluso con variaciones en la temperatura del suministro de agua fría o caliente.
- Si se usa un calentador de agua a temperaturas más bajas, las situaciones de alta demanda de flujo pueden hacer que la temperatura del agua caliente baje si el tiempo de recuperación del calentador de agua no es suficiente para la demanda de flujo. El uso de un extensor de agua caliente o una válvula mezcladora permite que el calentador de agua funcione a temperaturas más altas, extendiendo el caudal efectivo del sistema y ayudando a prevenir el crecimiento de la bacteria Legionella
- El suministro de las demandas máximas de agua caliente sanitaria a menudo requiere calentadores de agua de alta capacidad con altas tasas de recuperación. El uso de un extensor de agua caliente puede reducir los requisitos de tamaño / BTU necesarios para proporcionar capacidad para las demandas máximas del sistema.



³ Consulte la especificación para el modelo seleccionado para determinar el rango de temperatura de entrada permitido a fin de mantener la temperatura de salida deseada.

Soluciones

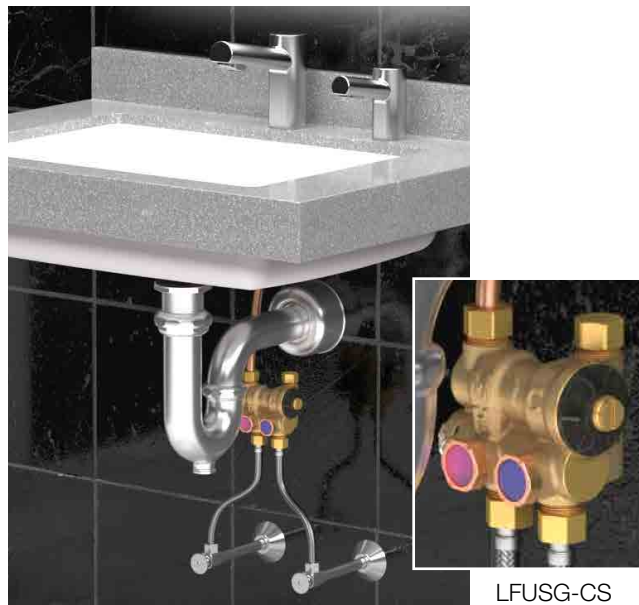
Soluciones en punto de suministro

Para su uso en el suministro de agua caliente comercial e institucional, las válvulas de mezclado de Watts proporcionan un control de temperatura confiable de los sistemas de distribución de agua caliente sanitaria e hidráulica. De esta manera, amplían la capacidad de los tanques de almacenamiento de calentadores de agua y los calentadores de agua sin tanque.



Soluciones en el punto de uso

Las válvulas de mezclado de Watts se utilizan para proporcionar agua atemperada en lavabos, duchas y entornos comerciales, educativos e institucionales, como restaurantes, escuelas y universidades, hospitales, asilos y baños públicos.



Los indicadores que cambian de color en las entradas de la válvula ayudan a verificar el flujo normal de agua caliente y fría e identificar condiciones de flujo cruzado.

Punto de uso

Serie LFUSG

Válvula mezcladora termostática Under Sink Guardian® con tecnología Cross Sense™

- Tamaño: 3/8" (10 mm)
- Cuerpo fabricado en latón DZR libre de plomo
- Instalación directa entre las válvulas de tope y el grifo.
- Carcasa de cartucho reemplazable, válvulas de retención dobles incorporadas y filtros (acero inoxidable de malla 40) para mejorar la capacidad de servicio y la sostenibilidad.
- Detección de flujo cruzado en las entradas de agua caliente y fría.
- Tapa de salida de agua fría incluida para la aplicación de tres puertos.
- Con certificación según la norma ASSE 1070, aprobado por la IAPMO cUPC.
- Cumple con la Ley de Compras Estadounidenses (Buy American Act, BAA)



LFUSG-CS

Serie LFMMV

Válvulas de mezclado termostático

- Tamaños: 1/2" - 1" (15 - 25mm)
- El termostato con principio hidráulico de cera sólida garantiza una mezcla confiable de agua fría y caliente
- El termostato controla el agua fría y caliente
- Modelos disponibles con conexión soldable, rosca hembra, PEX, CEF PEX, CPVC, Conectores rápidos o conexiones a presión
- Tapa de ajuste con función de bloqueo
- Con certificación ASSE 1017, 1069, 1070.
- Aprobado por IAPMO cUPC.
- Filtro y válvulas check integradas

LFMMVM1-US



LFMMVM1-CEF

⁴ La superficie húmeda de este producto en contacto con el agua potable tiene un contenido inferior al 0.25 % de plomo por peso.

Punto de suministro

Serie LF1170 y LFL1170

Válvulas de mezclado termostático

- Tamaños: 1/2" - 1" (15 - 25mm)
- El termostato de principio hidráulico de cera sólida garantiza un mezclado confiable de agua fría y caliente
- El termostato controla tanto el agua fría como caliente
- Modelos disponibles con conexión soldable, rosca hembra, PEX, CEF PEX, CPVC, Conectores rápidos o conexiones a presión
- Filtro y válvulas check integradas
- Tapa de ajuste con función de bloqueo
- Certificado CSA B125
- Con certificación⁵ ASSE 1017
- Aprobado por IAPMO cUPC



LF1170M2-US

Serie LFN170

Válvulas mezcladoras maestras de agua caliente

- Tamaños: 3/4" - 2" (20 - 50mm)
- Aleación de silicio de cobre fundido Libre de Plomo ⁽⁶⁾
- Termostato a base de parafina para detectar y ajustar la temperatura de salida
- Obturador y asiento diseñados para resistir la suciedad y el sarro
- Cierre virtual en caso de falla en la presión de entrada
- Mecanismo de bloqueo anti-vandalismo para asegurar el ajuste de temperatura
- Disponible con y sin válvulas check
- Con certificación⁵ ASSE 1017, aprobado por cUPC



LFN170-M3-CSUT

Serie LF70A y LFL70A

Válvulas de mezclado de extensor de agua caliente

- Tamaños: 1/2" - 3/4" (15 - 20mm)
- Termostato operado hidráulicamente que abre un control de resorte en la entrada de agua fría
- El conjunto de termostato se retira y reemplaza fácilmente como una unidad para su mantenimiento
- Tapa de ajuste del dial "Finger Tip"
- Conexiones Roscadas o Soldables
- Resortes en Acero Inoxidable






LF70A

⁵ Normativa ASSE 1017, para válvulas utilizadas en aplicaciones de fuentes de agua caliente.

⁶ La superficie húmeda de este producto en contacto con el agua potable tiene un contenido inferior al 0.25 % de plomo por peso.



Comparación de Estándares ASSE 1069,1070 y 1071 respecto a los estándares con revisión 1016 y 1017

Normativa	ASSE 1017	ASSE 1069	ASSE 1070
Productos aplicables de Watts	LFL1170, LF1170, LFMMV, LFN170 	LFMMV 	LFMMV, LFUSG-CS 
Título	Válvulas de mezclado activadas por temperatura para sistemas de distribución de agua caliente.	Válvulas de mezclado automático de control de temperatura	Dispositivos de limitación de temperatura del agua.
Categoría	Distribución de agua atemperada	Distribución en el punto de uso ajustado por el instalador	Punto de uso ó distribución
Aplicación	Fuente de agua caliente/ boiler	Duchas, baños de asiento, spas.	Lavabos, fregaderos, baños.
Tipos	Solo termostática	Solo termostática	Solo termostática
Rango de temperatura de la válvula de salida	Rango mínimo ajustable (40°C - 49°C)	43°C - 46°C	40°C - 43°C
Temperatura Tolerancia	+/- 2°C to +/- 4°C Dependiendo de la válvula tamaño/ capacidad	+ 3 ° C que dura más de 1.5 seg. dentro de los primeros 5 seg. - 5°C que dura más de 1 segundo dentro primeros cinco seg.	Temperatura máxima de actuación 49 ° C o menos
Prueba de cambio de presión (Calor y frío)	No hay prueba de cambio de presión	20% hacia arriba y abajo para suministro de frío y calor	20% hacia arriba y abajo para suministro de frío y calor
Cambio de temperatura Test Caliente	14°C incremento agua caliente	14°C incremento agua caliente	14°C incremento agua caliente
Test de flujo	No aplica	Debe ser el 90% del flujo publicado por el fabricante.	Debe ser el 90% del flujo publicado por el fabricante.
Flujo min. necesario para tener control	50% de flujo @ 10psid	2.5 gmp o menos	Flujo minimo declarado por el fabricante
Falla de agua fría permitida	No aplica	0.5 gpm para equipos de 1/2 "y 3/4" 1.0 gpm para equipos de 1 " y más grandes	0.2 gpm o 20% de flujo mínimo, lo que sea mayor antes de 49°C
Tiempo de vida	No aplica	100,000 ciclos	100,000 ciclos

ASSE 1016	ASSE 1062	ASSE 1071
<p><i>Para conocer los productos aplicables, consulte Powers, una empresa de Watts Water Technologies en PowersControls.com</i></p>		
Válvulas de compensación automáticas para regaderas individuales y combinaciones de bañera-ducha	Válvulas de reducción de flujo accionadas por temperatura para accesorios individuales (TAFR)	Válvulas mezcladoras activadas por temperatura para equipos de emergencia
Punto de uso, baño	Equipos de límite de temperatura alta en línea	Punto de uso o distribución
Solo ducha o combinación bañera / ducha	Los grifos, los cabezales de ducha reducen drásticamente el flujo cuando la temperatura excede el punto de actuación.	Lavaojos, duchas y unidades combinadas
Tipo P - Equilibrio de presión Tipo T - Termostático Tipo T / P - Combinado	Solo termostatica	Solo termostatica
Frío completo a 40 ° C mínimo, 49 ° C máximo	No aplica	18°C - 35°C
T/P and P = +/- 2°C T= +/-3°C, 5°C	Temperatura máxima de actuación 49 ° C o menos.	Varía según la capacidad. Además, el control de agua caliente tiene una tolerancia más estricta que el control de agua fría.
P = 50% arriba / abajo T = 20% arriba / abajo T / P = 50% arriba / abajo	No aplica	No aplica
P = No prueba el cambio de temperatura T = 14 ° C aumento de agua caliente T / P = 14 ° C aumento de agua caliente	No aplica	14°C incremento de agua caliente
Minimo 2.25 gpm	0.25 gpm en cinco segundos cuando la temperatura excede los 49 ° C y un segundo una vez que la temperatura de actuación excede los 54 ° C	Falla de agua caliente, flujo de agua fría = del fabricante flujo de derivación nominal a 30 psid
2.5 gpm	No aplica	3.0 gpm o mínimo establecido por el fabricante
P, T, T / P <0.5 gpm en 5 segundos antes de 49 ° C	No aplica	Falla de agua fría, el flujo de agua caliente en gpm no debe exceder 0.5
100,000 ciclos- todos	125,000 ciclos	No aplica

Familia de marcas de Watts

Watts diseña, fabrica y vende una amplia línea de control de flujo, seguridad del agua, filtración y tratamiento del agua, drenaje y productos de plomería PEX.

La familia de empresas Watts ofrece una única fuente de soluciones utilizadas para transportar, conservar y gestionar el agua de forma segura.

Al elegir a Watts como su único proveedor de soluciones para plomería, optimizará sus operaciones, ahorrará dinero y reducirá la variedad de piezas de repuesto necesarias para el mantenimiento.

